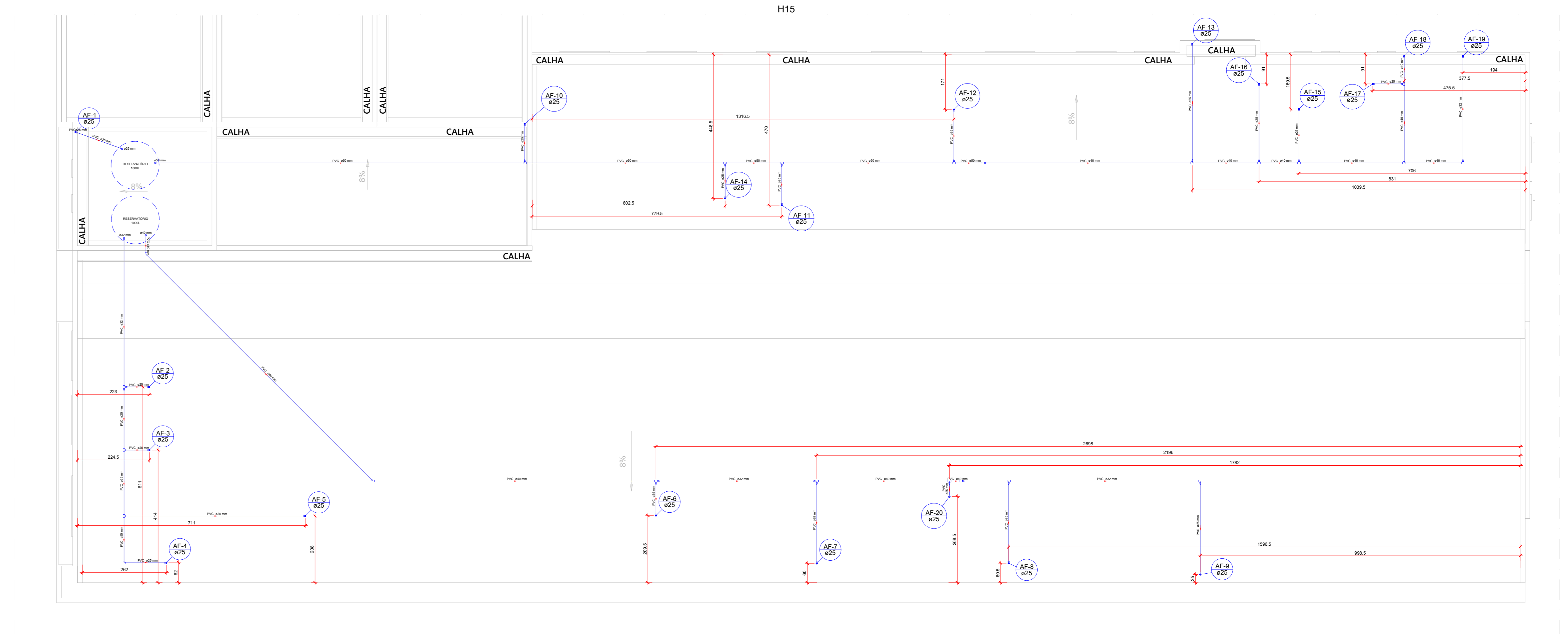
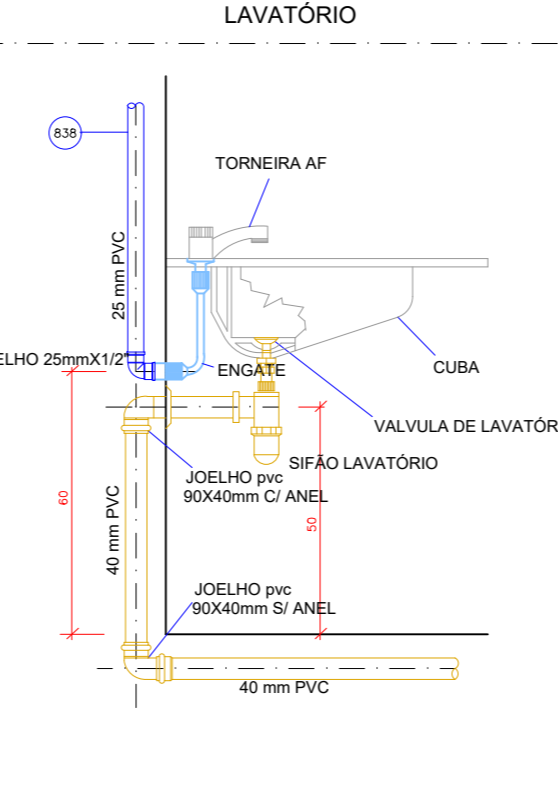


PLANTA ÁGUA PLUVIAL
esc: 1/75

PLANTA ÁGUA FRIA BARRILETE
esc: 1/75

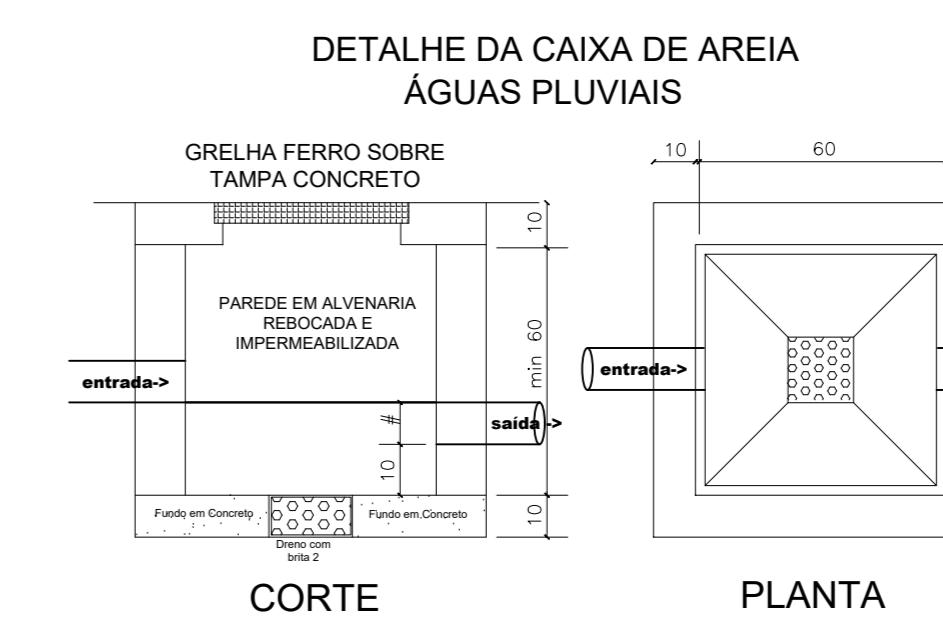


DETALHE DE MONTAGEM

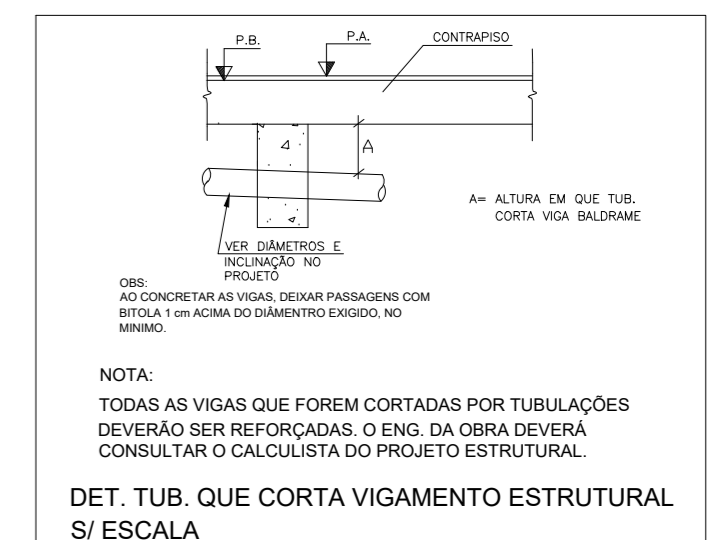


LEGENDA ESGOTO E ÁGUA PLUVIAL	
SÍMBOLO	DESCRIÇÃO
	TUBO DE ESGOTO PRIMÁRIO
	TUBO DE VENTILAÇÃO DO ESGOTO
	COLUNA DE VENTILAÇÃO DE ESGOTO
	SUBIDA DE VENTILAÇÃO DE ESGOTO
	CAIXA DE PASSAGEM ESGOTO
	TUBO DE ÁGUAS PLUVIAIS
	COLUNA DE ÁGUAS PLUVIAIS
	DESCIDA DE ÁGUAS PLUVIAIS
	CAIXA COM GRELHA PARA ÁGUA PLUVIAL
	INDICAÇÃO DO SENTIDO DO FLUXO → OU ←
	CORPO DA CAIXA SIFONADA 250x230mm

Lista de Materiais - Água pluvial	
Caixas de Passagem	
Caixa de areia pluvial com grelha	1 pc
CAG- 40x60cm	3 ps
CAG- 80x80cm	2 ps
Caixa de areia pluvial sem grelha	1 ps
Caixa 80x80cm	
PVC Esgoto	
Curva 45 curta Amarelo	11 ps
100mm	
Junção simples	7 ps
100mm-100mm	
Tubo PVC ponta-bola c/ virado	135.49 m
100mm - 4"	
Tubo rígido c/ ponta lisa	27.93 m
100mm - 4"	



Lista de Materiais - COBERTURA	
PVC rígido soldável	
Adapt. sold. c/ flange livre pr. co. d'água	1 ps
25 mm - 3/4"	
32 mm - 1"	1 ps
40 mm - 1 1/4"	1 ps
50 mm - 1 1/2"	1 ps
Sheet de redução sold. curta	2 ps
50 mm - 40 mm	
Curva 90 soldável	1 ps
32 mm	
Joelho 90° soldável	18 ps
50 mm	1 ps
Joelho de redução 90 soldável	1 ps
32 mm - 25 mm	
Tubos	
25 mm	48.59 m
32 mm	19.97 m
40 mm	41.65 m
50 mm	20.04 m
Tê de redução 90 soldável	
50 mm - 25 mm	4 ps



AMBULATÓRIO

ENDEREÇO Av. Cel. Gabriel Alves de Carvalho, 163 - Santuário, Trindade - GO, 75380-000

PROPRIETÁRIO VILA SÃO JOSÉ BENTO COTTOLENGO

AUTOR DO PROJETO ENG. FERNANDA COSTA ARAÚJO CREA:18445/D-GO

RESPONSÁVEL TÉCNICO

ARQUITETURA ENGENHARIA

DISCIPLINA HIDROSSANITÁRIO

CONTEÚDO	DATA	PRANCHA
PLANTA ÁGUA FRIA BARRILETE	07/2020	02/03
PLANTA ESGOTO TÉRREDO	ESCALA: Como indicado	
LISTA DE MATERIAIS	ÁREA: 853,24 m²	
DETALHES E LEGENDAS	RESPONSÁVEL: TECNÓLOGO LUIZ FERNANDO TEL: 62 98215-7574	