

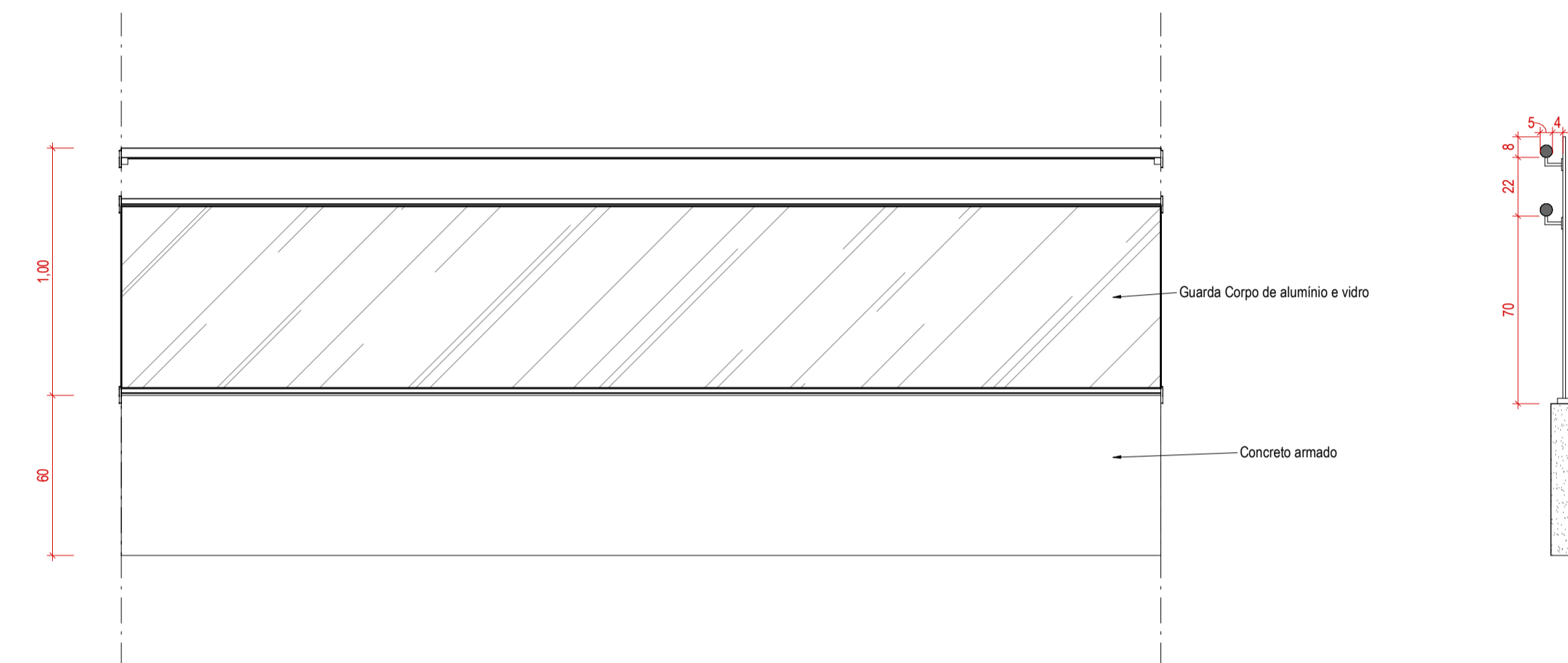
**1** Planta Rampa  
ESCALA 1 : 75



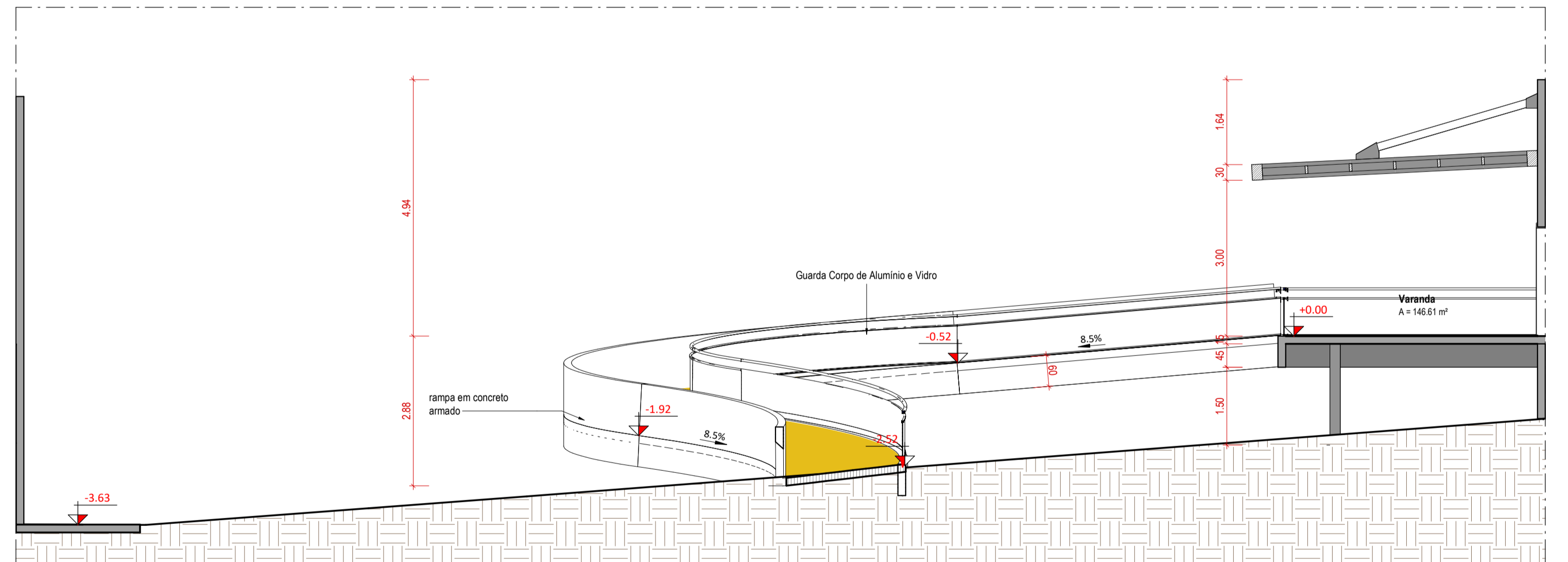
IMAGEM RAMPA



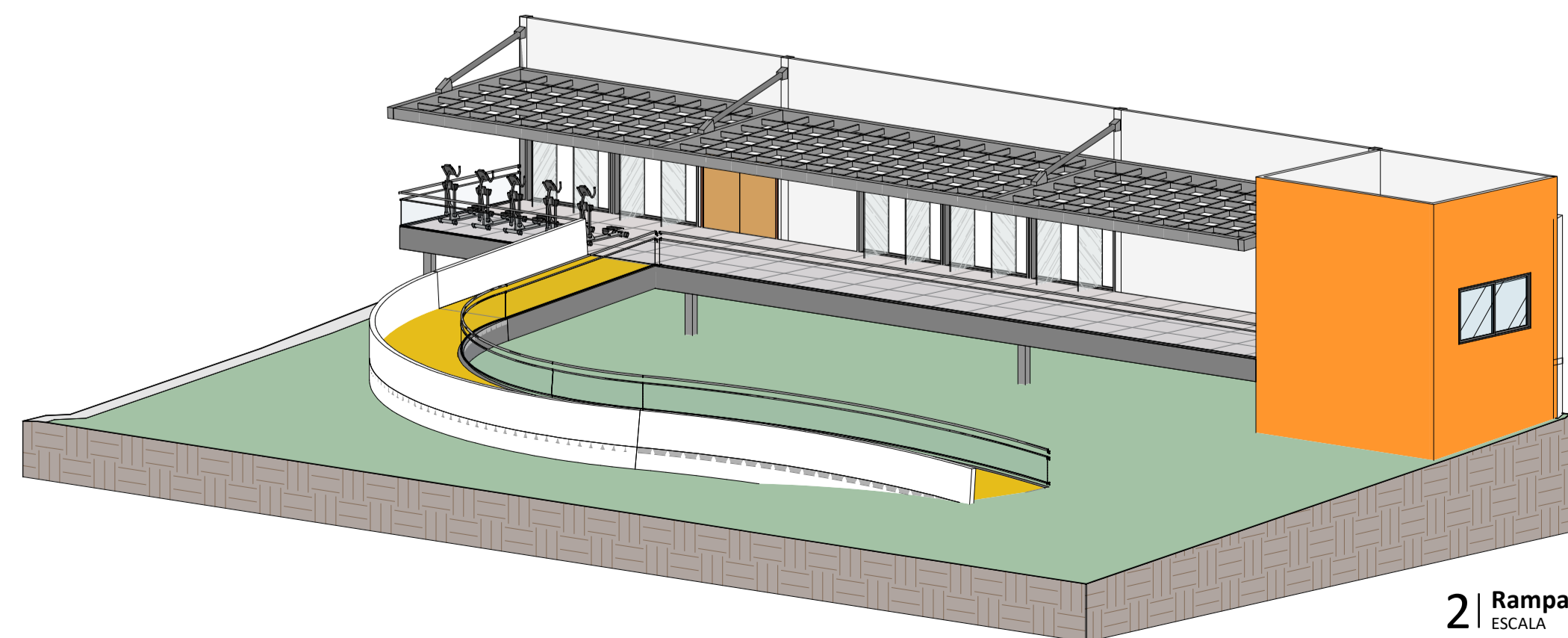
IMAGEM RAMPA



**3** Guarda Corpo Rampa  
ESCALA 1 : 20



**Corte K**  
ESCALA 1 : 75



**2** Rampa  
ESCALA

\*Sempre conferir medidas no local

OBS: TODAS AS MEDIDAS DEVEM SER CONFERIDAS NO LOCAL



Av. C-255, nº 400, sl. 419 -Ed. Eldorado Business Tower,  
Setor Nova Suíça, Goiânia - GO, CEP 74.280-010.  
Tel: (62) 98102-9547 / anadinizarqassociados@gmail.com

-PROPRIETÁRIO:  
UNIDADE FISIOTERAPIA - VILA SÃO CATTOLENGO  
-AUTOR DO PROJETO:  
ARQT. E URB. ANAMARIA DINIZ BATISTA CAU- A14039-2  
ARQT. E URB. LUIZ FELIPE DE A. TEIXEIRA CAU- 253719-2

ENDEREÇO:  
Av. Cel. Gabriel Alves de Carvalho, 163 - Santuário, Trindade - GO, 75380-000  
CONTEÚDO:  
Detalhamento e especificações da rampa em estrutura concreto  
ESCALA:  
1:75  
DESENHO:  
Mariana Pierrott  
DATA:  
15.Junho.2020  
REVISÃO:

N. PRANCHA

**33** .33