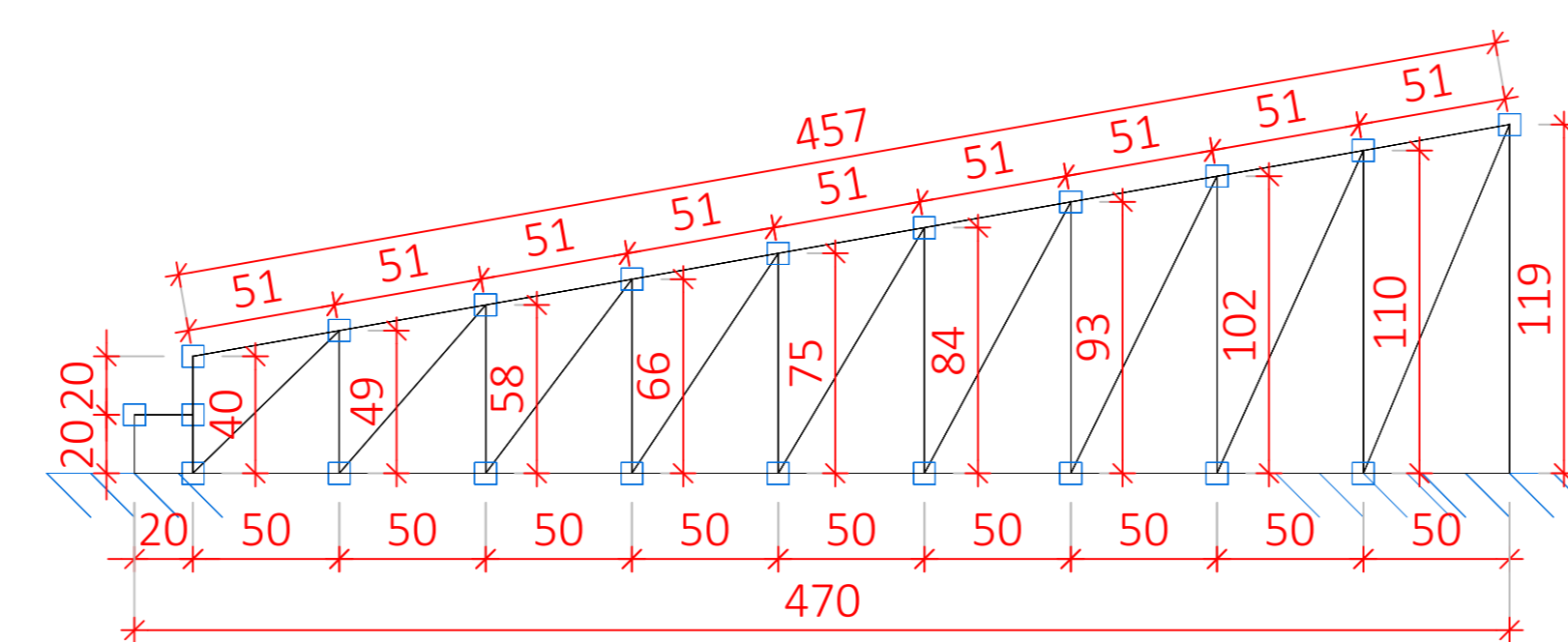
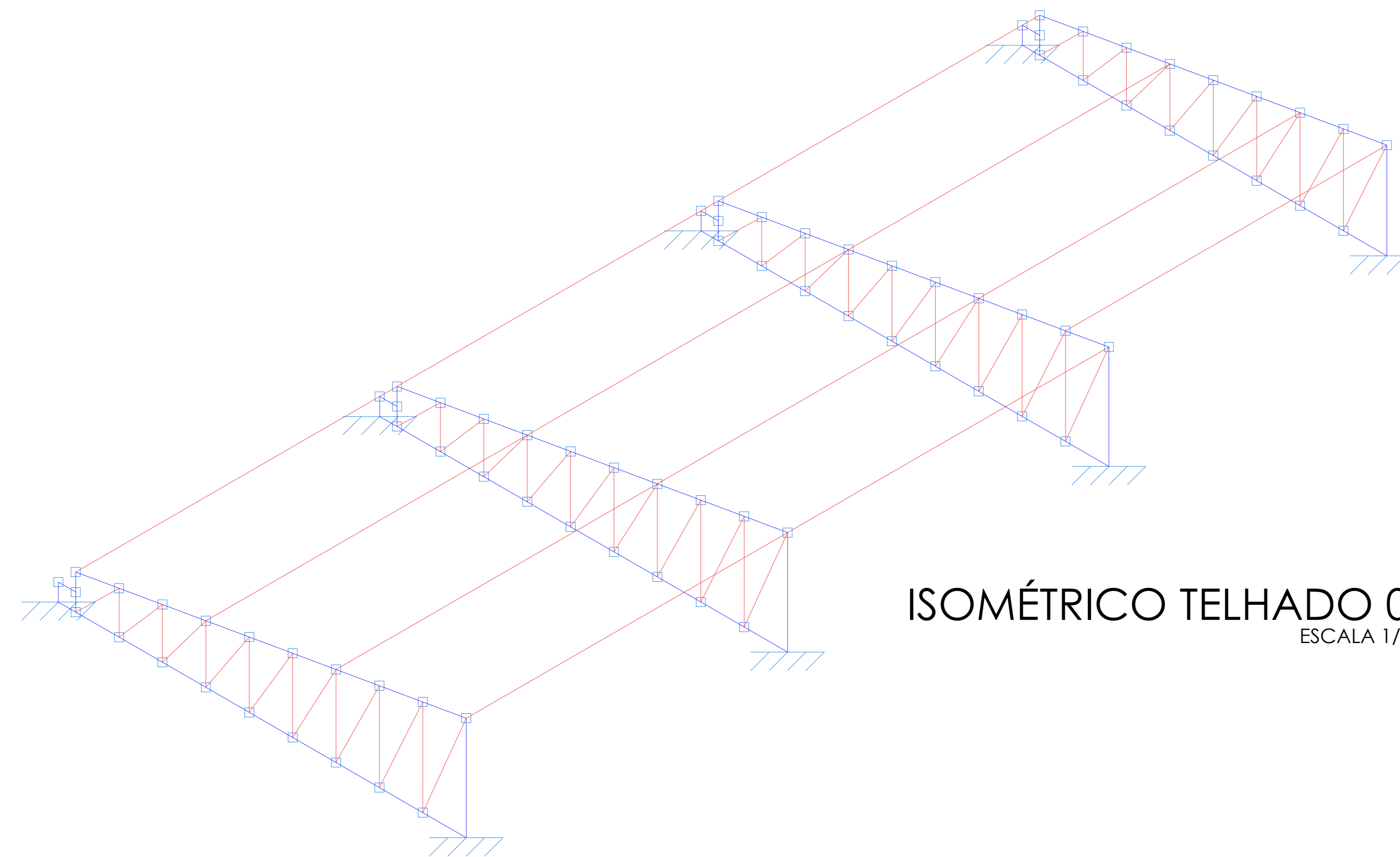


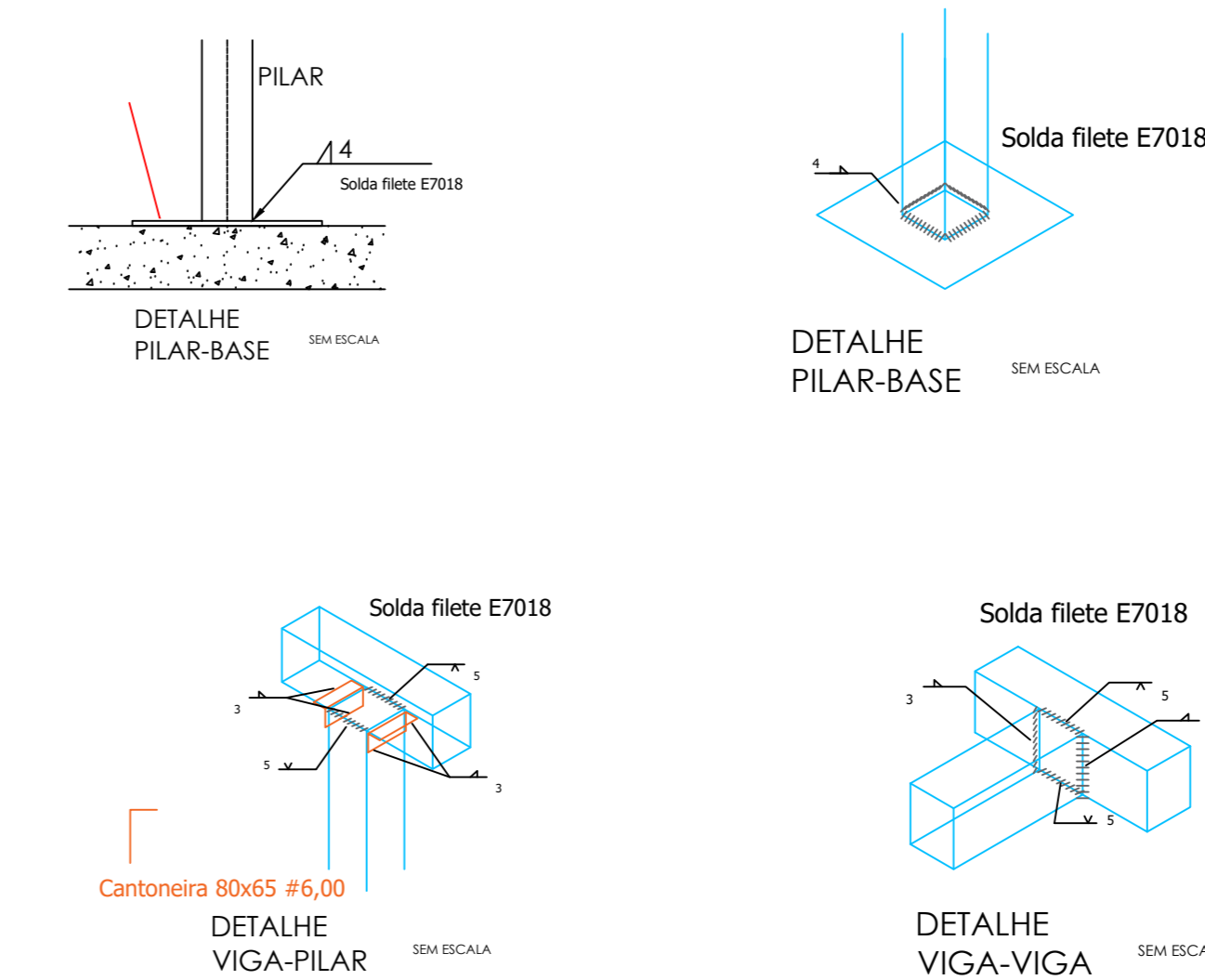
PLANTA TELHADO 03  
ESCALA 1/25



TESOURA TELHADO 03  
ESCALA 1/25



ISOMÉTRICO TELHADO 03  
ESCALA 1/25



REFERÊNCIAS E SIMBOLOGIA

REF. E REPRESENTAÇÃO DE SÍMBOLOS DE SONDAS CONFORMES AS REGRAS DO "NORME TÉCNICO AS 4.4-89 'STANDARD SYMBOLS FOR WELDING, BRAZING, AND NONDESTRUCTIVE EXAMINATION'".

MÉTODO DE REPRESENTAÇÃO DE SOLDAS

Conforme a figura 2 de AS/ABS 42.4-98 a os tipos de soldas utilizadas neste projeto, desenhadas e o seguinte esquema de representação de uma solda:

Referências:

1. seta (direção entre 2 e R)
2. linha de referência
3. símbolo de solda
4. símbolo de solda perimetral
5. símbolo de solda no topo de montagem
6. linha de desenho que identifica a ligação proposta
7. designação de solda. Em pontos em ângulo, é o lado do perfil da solda
8. símbolo de conexão em pontos de topo
9. comprimento angular de conexão de solda
10. ponto suplementar. Em geral, o símbolo de estado a utilizar e o processo são especificados no texto

A informação relacionada com o lado de ligação indicado à qual aponta o seta, coloca-se por baixo do lado de referência, enquanto que para o lado oposto, indica-se acima da linha de referência:

Outro:

O (Other Side) é o outro lado da solda  
A (Anne Side) é o lado da solda

Referência 3

Designação	Indicação	Simbolos
Solda de filete		✓
Solda de topo em "Y" simples (sem chanfro)		✓
Solda de topo em bisel simples		✓
Solda de topo em bisel duplo		K
Solda de topo em bisel simples com chanfro de raio largo		✓
Solda combinada de topo em bisel simples e em ângulo		⊢
Solda de topo em bisel simples com todo chanfro		✓

- C 150X60X20X1.52
- 2xC 100X50X17X2.00(())
- C 100X50X17X2.00

- TELHADO 01
- TELHADO 02
- TELHADO 03
- TELHADO 04
- TELHADO 05

- NOTAS:
1. TODAS AS MEDIDAS DEVEM SER CONFERIDAS NO LOCAL DA OBRA;
  2. TODAS AS MEDIDAS ESTÃO EM CENTÍMETROS, A NÃO SER QUE SEJA INFORMADO;
  3. A DIREÇÃO DAS ÁGUAS DOS TELHADOS SEGUEM CONFORME ESPECIFICADO NO PROJETO ARQUITETÔNICO.

ENDEREÇO: TRINDADE - GO

PROPRIETÁRIO: VILA SÃO JOSÉ BENTO COTOLENGO

AUTOR DO PROJETO: ENG. STEFANY PACHECO DE FARIA

RESPONSÁVEL TÉCNICO:

---

ENGENHARIA: **MS PROJETA**  
ENGENHARIA  
RUA 22, N. 876-02, L17, L12, 214, 4  
BOGÂNIA - CEP: 74.120-150  
msprojetaengenharia@gmail.com

REVISÃO:

---

DISCIPLINA: PROJETO ESTRUTURAL

CONTEÚDO: Telhado 03  
Detalhes  
Legendas  
Notas

DATA: 27/07/2020

ESCALA: Como indicado

ÁREA: REVISÃO: R00

RESPONSÁVEL: MATEUS HENRIQUE

PRANCHA: 04/05