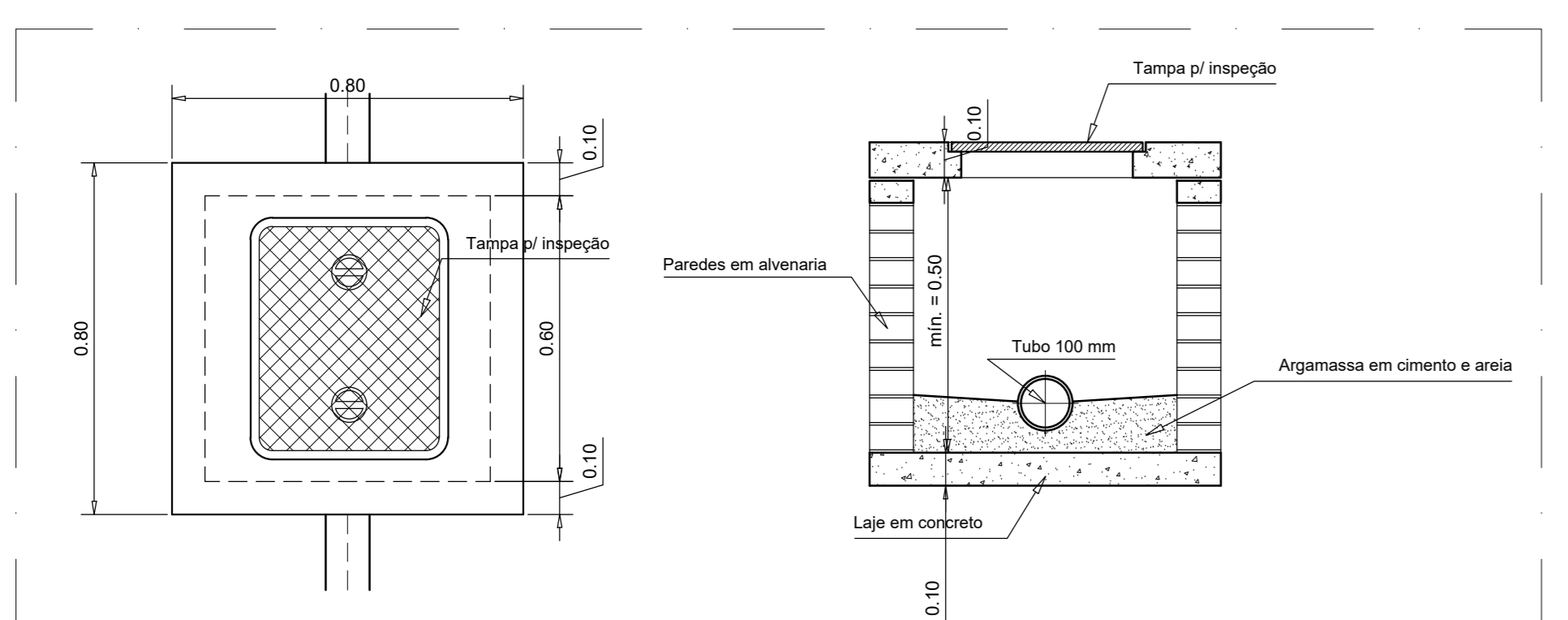


LEGENDA

- TUBULAÇÃO DE PVC ESGOTO PRIMÁRIO
- - - TUBULAÇÃO DE PVC ESGOTO SECUNDÁRIO
- - - TUBULAÇÃO DE PVC ESGOTO PLUVIAL
- · · · TUBULAÇÃO DE VENTILAÇÃO
- ⊕ CAIXA DE GORDURA
- ⊙ CAIXA SIFONADA C/ GRELHA
- ⊙ CAIXA SIFONADA C/ TAMPA CEGA
- ⊙ RALO SIFONADO
- ⊙ TUBO DE QUEDA ESGOTO PRIMÁRIO
- ⊙ COLUNA DE VENTILAÇÃO
- CAIXA DE INSPEÇÃO
- ⊙ CAIXA DE ÁREA

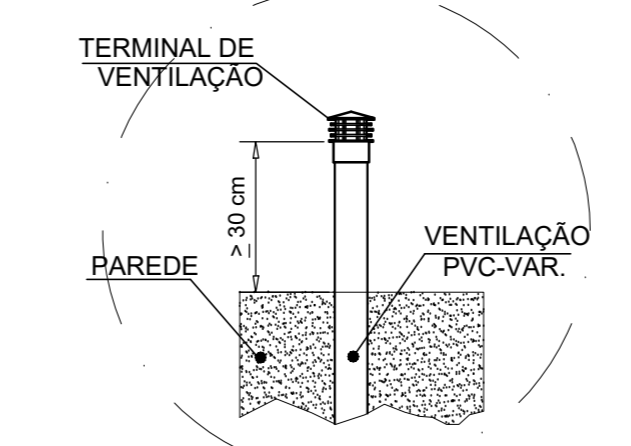
PLANTA BAIXA / LOCAÇÃO
ESC.: 1/75.



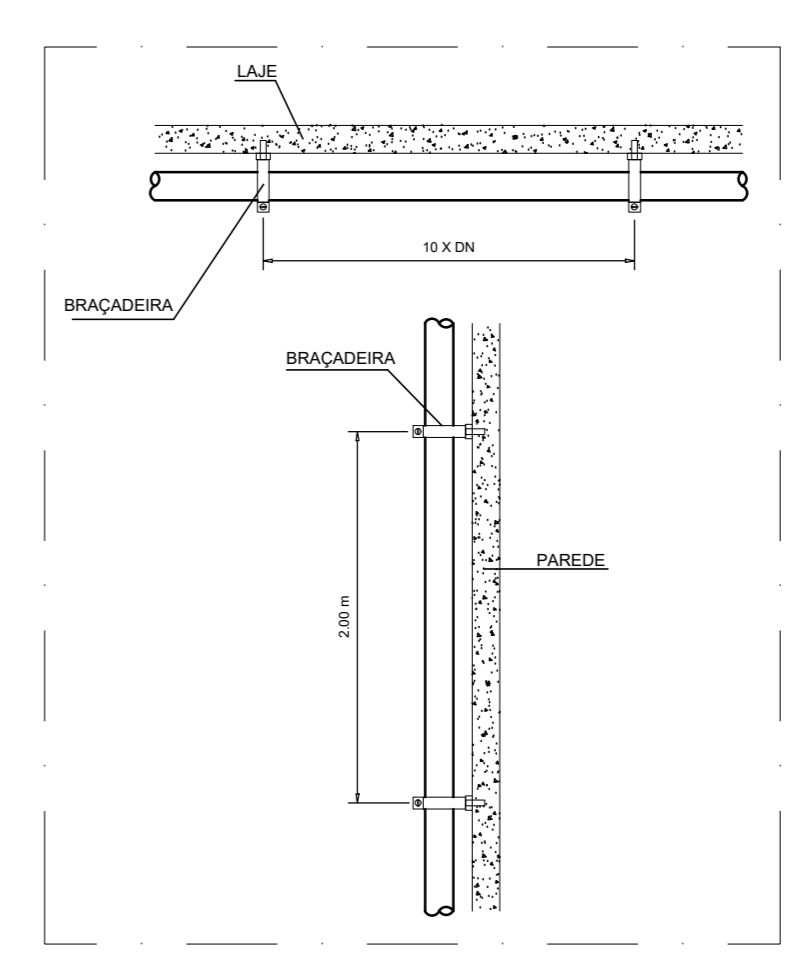
DET. CAIXA DE INSPEÇÃO
ESC.: 1/12,5.

NOTAS DE VENTILAÇÃO

- TODA TUBULAÇÃO DE VENTILAÇÃO TERÁ ACLIVE MÍNIMO DE 1%;
- A EXTREMIDADE SUPERIOR DO TUBO VENTILADOR DEVERÁ SER CONECTADO A COLUNA DE VENTILAÇÃO 15 cm ACIMA DO NÍVEL DE TRANSBORDAMENTO DA ÁGUA DO MAIS ELEVADO APARELHO SANITÁRIO;
- DEVERÁ SER INTERLIGADO NA VERTICAL POR MEIO DE JUNÇÃO A 45°;
- DEVERÁ SER INTERLIGADO NA HORIZONTAL A 15 cm, OU MAIS ACIMA, DO NÍVEL DE TRANSBORDAMENTO DA ÁGUA DO MAIS ELEVADO DOS APARELHOS SANITÁRIOS, POR ELE VENTILADO.



DET. GENÉRICO CV
SEM ESCALA



DET. FIXAÇÃO DE TUBULAÇÃO
SEM ESCALA

VILA SÃO JOSÉ BENTO COTTELENGO
AV. CES GABRIEL ALVES DE CARVALHO, S/N, BARRIO SANTUÁRIO, TRINDADE-GO - CEP. 75.380-004

PROJETO HIDROSSANITÁRIO - ESGOTO

UNIDADE DE FISIOTERAPIA (ANTIGA UNIDADE SANTO AFONSO)

ÁREA DO TERRENO: 321.212,09 M² | ÁREA DA EDIFICAÇÃO: 1.509,62M²

PROJETO: METROS | FOLHA: 3/16

DESIGNO: ALEXANDER 162 9802-6525 | DATA: MAIO/2020